

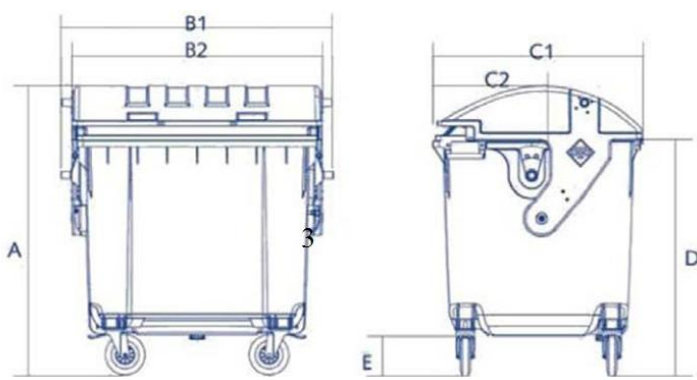


Amtevo Medio Ambiente, SL
Calle Padilla 308, esc. D, Entr. 2ª
08025 Barcelona
Teléfono 93 285 13 60
www.cicloverde.org
ventas@cicloverde.org

CONTENEDORES IG 4 RUEDAS 1100L TAPA CURVA

CARACTERÍSTICAS

- Contenedores de polietileno inyectado de alta densidad, coloreado en masa y con protección contra los rayos ultravioletas.
- Cumplen con las normas EN 840 y revisión 2004.
- Cuatro asas seguras y ergonómicas a los lados.
- Superficie más lisa en su base, lo que facilita la tarea de limpieza.
- Tapón mejorado y en una nueva posición.
- Tapa menos susceptible ante lluvia o viento. 8mm
- Tapa con borde para una mejor adaptación sobre el cuerpo.
- Partes fácilmente intercambiables, universales con escasa necesidad de almacenaje de piezas.
- Colores estándar gris, verde, azul, amarillo y marrón; otros colores según demanda.



Volumen (L)	1100
Peso (Kg)	50
Carga útil (Kg)	440
A Altura total (mm)	1455
B1 Largo (mm)	1373
B2 Largo (mm)	1260
C1 Ancho (mm)	1057
C2 Ancho (mm)	496
D Empeine sup. (mm)	1206

OPCIONES

- Boca para vidrio/envases.
- Boca para papel de grandes dimensiones.
- Sistema de tapa sobre tapa
- Reducción del ruido
- Sistema central de freno
- Termo-impresión
- Serigrafía tanto en la tapa como en el cuerpo