

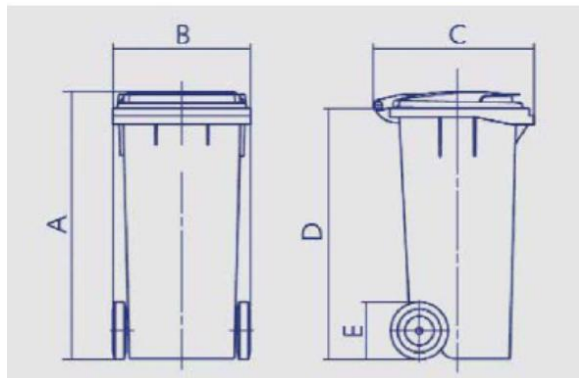


Amtevo Medio Ambiente, SL
C/ Nàpols 106. Entlo. 1º
08013 Barcelona
Teléfono 93 285 13 60
www.cicloverde.org
ventas@cicloverde.org

CONTENEDOR 2 RUEDAS IG 360 L

CARACTERÍSTICAS TÉCNICAS

- Contenedores de polietileno inyectado de alta densidad, coloreado en masa y con protección contra los rayos ultravioletas.
- Fabricado en un 80%-100% de material reciclado y reciclable. (Certificado por Recycled Plastic).
- Fácilmente apilables, ocupan poco espacio.
- Cumplen con las normas ISO9002; EN840- 1-5-6; DIN 30740; ISO 1133 e ISO 1183.
- Colores estándar gris, verde, azul, amarillo y marrón; otros colores según demanda.



Volumen (L)	360
Peso (Kg)	23
Carga útil (Kg)	136
A Altura total (mm)	1095
B Ancho total (mm)	625
C Ancho lateral (mm)	860
D Altura (mm)	1000
E Radio ruedas	200/300

ADAPTABILIDAD

Sistemas de identificación
Disponibilidad de diferentes cerraduras
Variedad en aperturas para reciclado
Sistemas de insonorización
Soluciones para recogida de materia orgánica.
Sistema de tapa sobre tapa

Sistema central de frenado.
Diferentes diseños para la inmovilización del contenedor
Serigrafía por termo-impresión, que puede ser tanto en la tapa como en el cuerpo personalizable.
Sujeciones para bolsas de residuos.

OPCIONAL: CERRADURA SEGURIDAD

